

SERIE  
**EUROPLEGABLE**



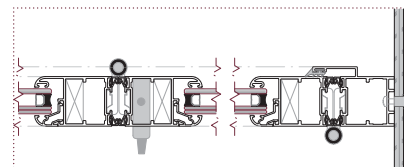
**CARACTERÍSTICAS**

Sistema de puertas plegables, ideal para grandes huecos donde se necesita maximizar el espacio de apertura. Multitud de opciones de configuración, número de hojas, apertura interna o externa, mano derecha o izquierda. El sistema de apertura se guía mediante un conjunto de carros y patín, con cuerpo y eje de acero inoxidable. Bisagras de aluminio con ejes de acero inoxidable. Peso máximo por hoja de 120Kg. Estanqueidad garantizada mediante juntas de EPDM.



**SECCIÓN**

Cerco: 47,5 mm  
Hoja: 40 mm  
Acrilamiento Máximo: 20 mm

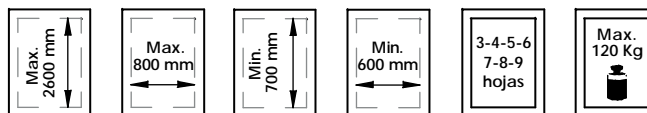


**CLASIFICACIÓN DEL ENSAYO**

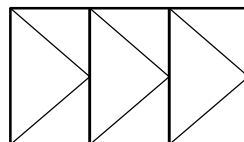
AIRE	AGUA	VIENTO	ACÚSTICO	TÉRMICO	CE
<b>3</b>	<b>2A</b>	<b>C4</b>	<b>29dB</b>	<b>4,5</b>	disponible

Ventana Plegable de 3 hojas, de dimensiones 1230x1480 mm.  
Vidrio Climait 4/10/4.

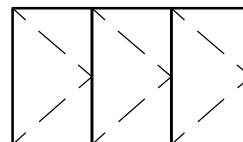
**DIMENSIONES MÁXIMAS RECOMENDADAS POR HOJA**



**POSIBILIDADES DE APERTURA**



PLEGABLE APERTURA INTERIOR  
(CERCO EMBUTIDO INF. OPCIONAL)



PLEGABLE APERTURA EXTERIOR  
(CERCO EMBUTIDO INF. OPCIONAL)





INFORMACIÓN TÉCNICA.....	4
Ensayos.....	4
Esquemas de Apertura .....	5
PERFILES Y ACCESORIOS.....	6
Perfiles .....	6
Accesorios .....	8
COMPLEMENTOS.....	10
Acristalamiento.....	10
Uniones.....	12
Esquinero.....	14
Compensador.....	15
SECCIONES Y DESCUENTOS.....	16
Sección Vertical - Puerta con Cerco Inferior (1678A) .....	16
Sección Vertical - Puerta con Cerco Inferior Embutido(1685).....	17
Sección Vertical - Modelo con Lamas.....	18
Sección Horizontal .....	19
Descuentos.....	21
FABRICACIÓN.....	22
Cerco Superior, Inferior y Lateral .....	22
Cerco Inferior Embutido.....	27
Hojas.....	31

## Ensayos

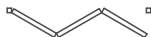
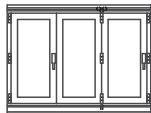
	Balconera Plegable 321 1230 x 1480 mm Climalit 4/10/4	Balconera Plegable 321 3000 x 2500 mm Climalit 4/10/4
Permeabilidad al Aire	Clase 3	Clase 2
Permeabilidad al Agua	Clase 2A	Clase 2A
Resistencia al Viento	Clase C4	Clase B2
Prestaciones Térmicas	4,5 (W/m <sup>2</sup> K)	-
Prestaciones Acústicas	29 (-1;-3) dB	-



Grupo Ayuso  
Sistemas de Aluminio  
PVC y Cristal

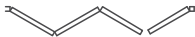
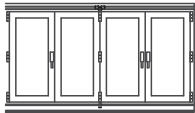
## Esquemas de Apertura

Esquema 330



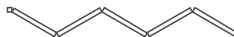
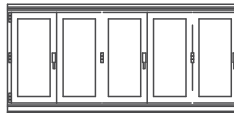
3 Hojas de Librillo  
0 Hoja Practicable

Esquema 431



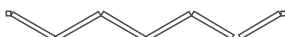
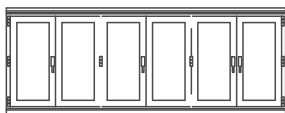
3 Hojas de Librillo  
1 Hoja Practicable

Esquema 550



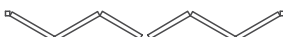
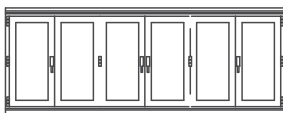
5 Hojas de Librillo  
0 Hoja Practicable

Esquema 651



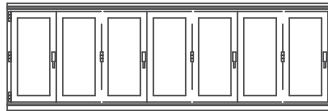
5 Hojas de Librillo  
1 Hoja Practicable

Esquema 633



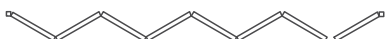
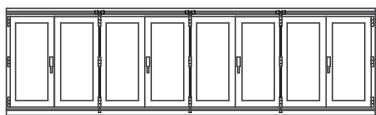
3+3 Hojas de Librillo  
0 Hoja Practicable

Esquema 770



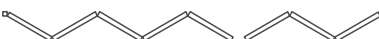
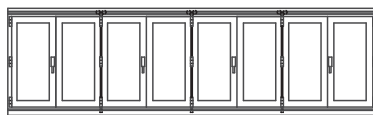
7 Hojas de Librillo  
0 Hoja Practicable

Esquema 871



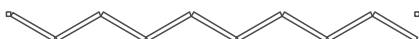
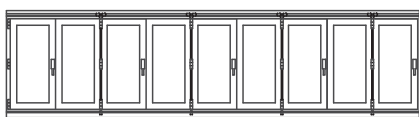
7 Hojas de Librillo  
1 Hoja Practicable

Esquema 853



5+3 Hojas de Librillo  
0 Hoja Practicable

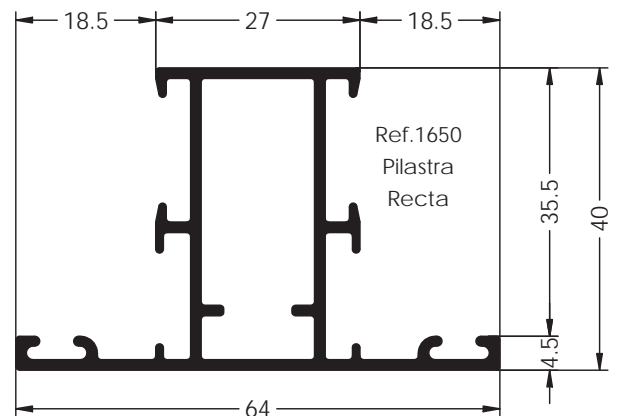
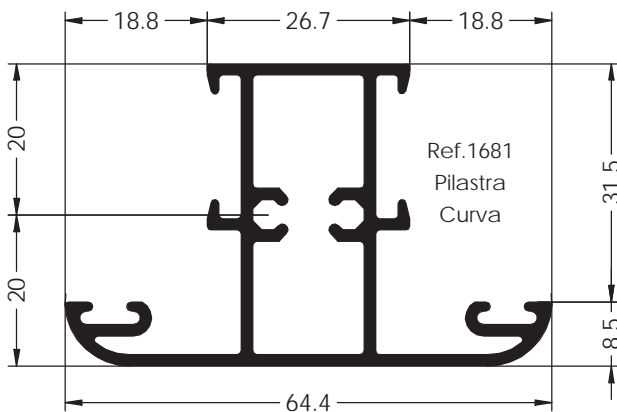
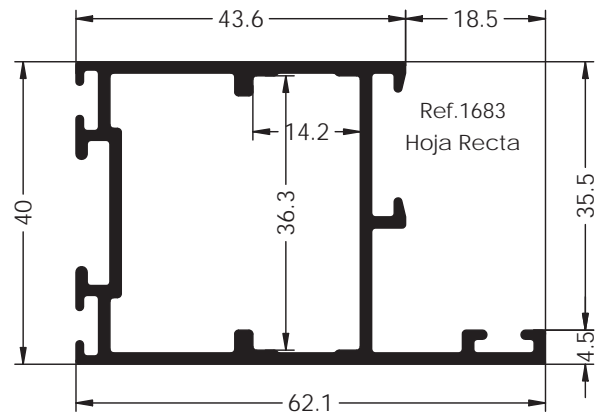
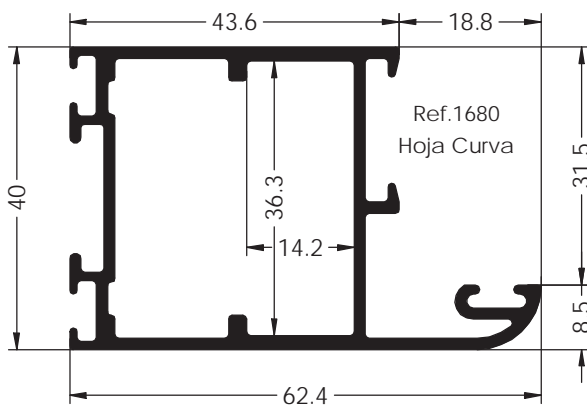
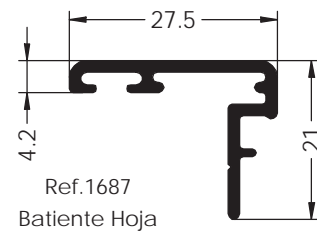
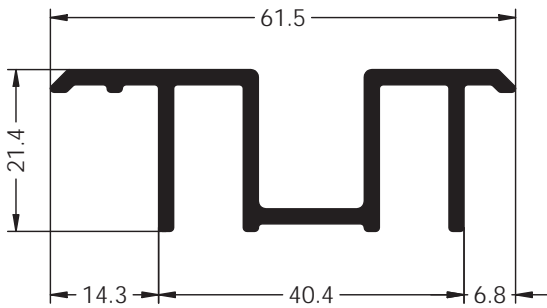
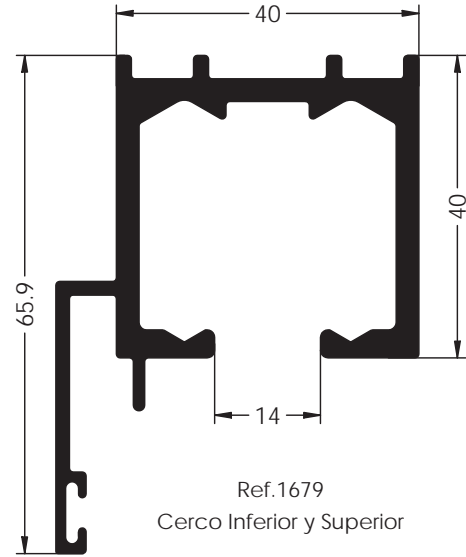
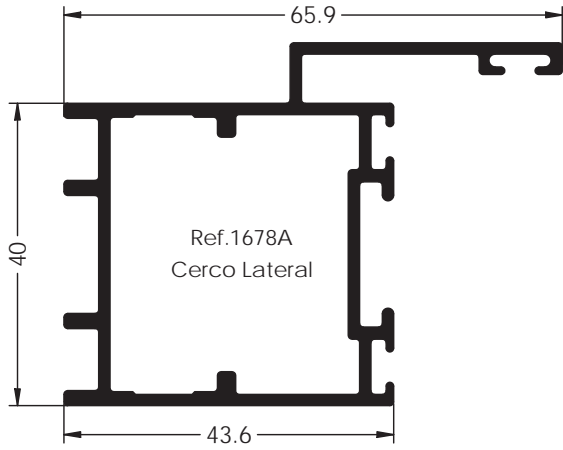
Esquema 990



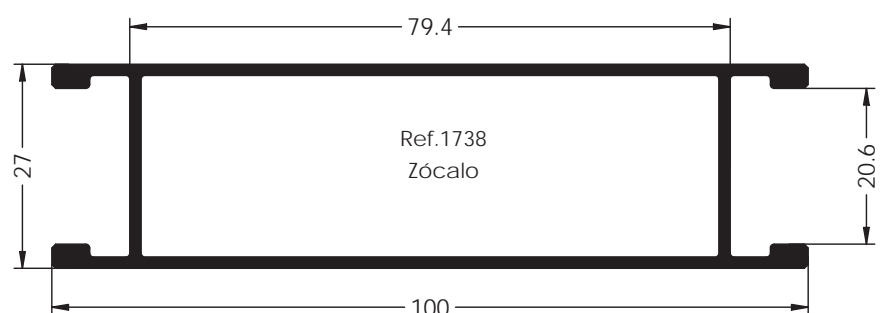
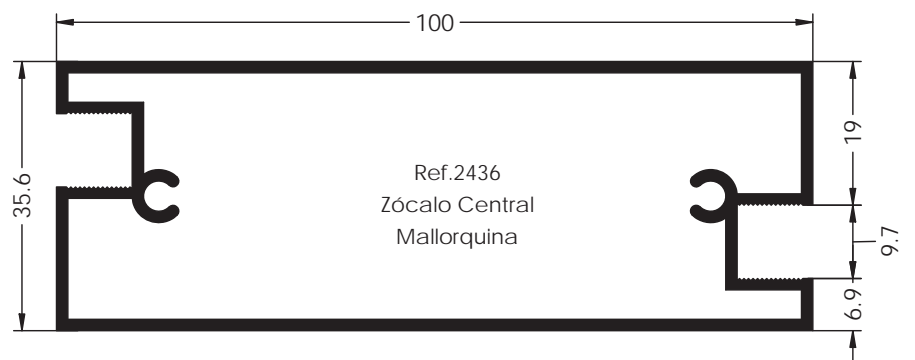
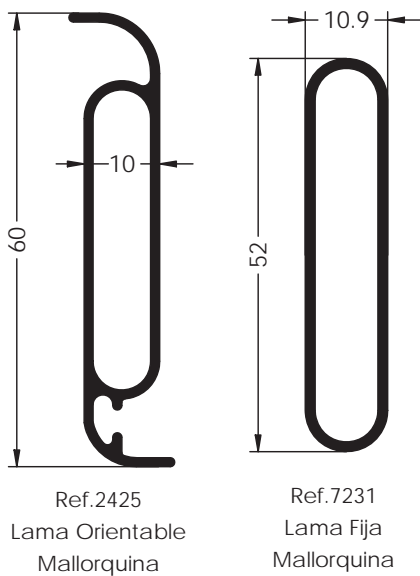
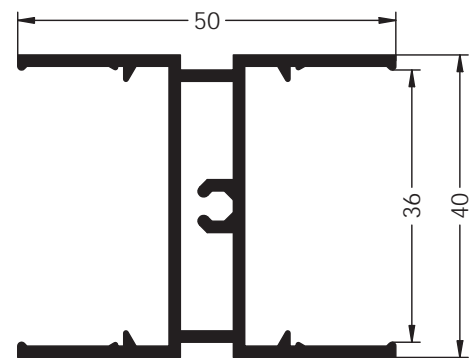
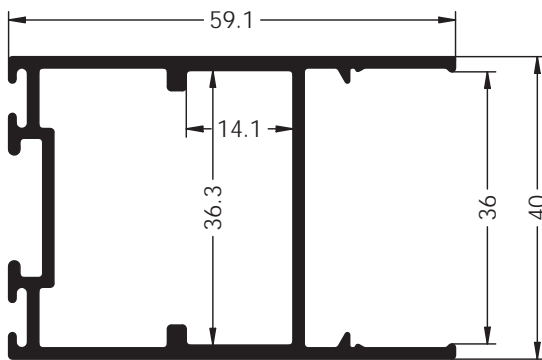
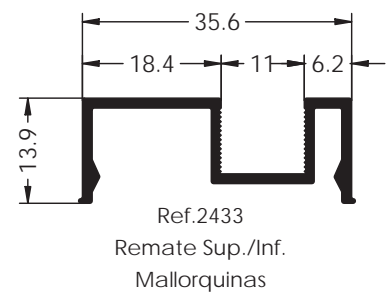
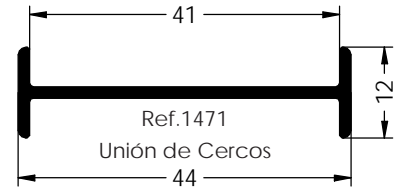
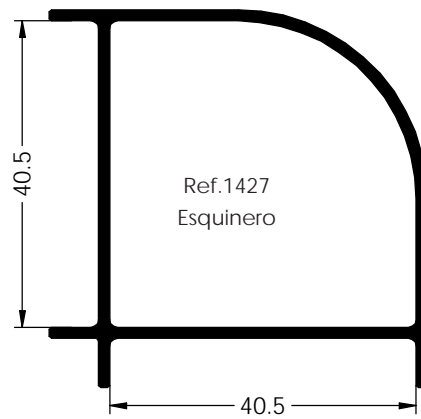
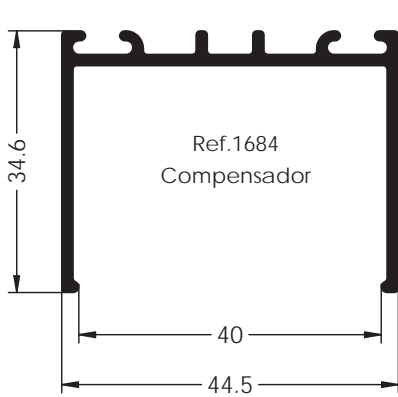
9 Hojas de Librillo  
0 Hoja Practicable

Nota: Todos los diagramas se pueden realizar a mano contraria. También se puede realizar en apertura exterior.

Perfiles



Perfiles



## Accesorios



Ref.0006  
Cremona Apertura  
Exterior



Ref. 0007  
Enganche Cremona  
Ref. 0006



Ref.0281  
Embellecedor Junquillo  
Galce 18mm



Ref. 0404  
Felpudo 7x15  
(100m)



Ref. 0412  
Goma para Acristalar Interior  
Grande (100m)



Ref. 0450  
Goma Acristalar Exterior  
(100m)



Ref. 0466  
Goma de Acristalar Interior  
Pequeña (100m)



Ref. 0473  
Goma de Hoja Horizontal  
(100)



Ref. 0486  
Goma Hoja  
(100m)



Ref.0487  
Goma de Cerco  
(100m)



Ref.0507  
Conjunto Manillas  
Recuperables



Ref.0509  
Cerradura



Ref. 0611  
Taco Unión  
de Cercos



Ref.0611-A  
Remate Cerco  
Plegable RPT



Ref.0611-B  
Remate Cerco  
Plegable



Ref. 0611-C  
Taco Unión  
Cerco Embutido



Ref.0611-D  
Guía Varilla  
de Cremona



Ref.0613  
Tapa Salida  
de Aguas



Ref. 0708  
Grapa Junquillo Redondo  
(100 unds)



Ref. 0736  
Bisagra



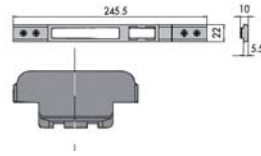
## Accesorios



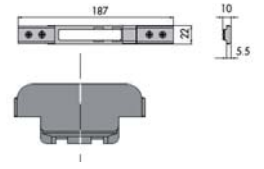
Ref.0737  
Conjunto Rueda Patin



Ref.0738-A  
Cerradura de 3 Puntos



Ref. 0738-B  
Cierre Regulable Doble  
para 0738-A



Ref. 0738-C  
Cierre Regulable  
para 0738-A



Ref.0738-D  
Bombillo 30x30mm  
para 0738-A



Ref. 0738-E  
Bombillo 30x60mm  
para 0738-A



Ref.0740  
Varilla Roscada  
6 x 1500 mm



Ref. 0741  
Escuadra 36x14



Ref. 0742  
Tirador de Hoja



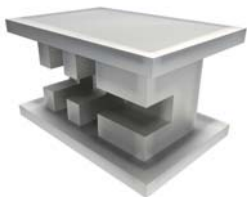
Ref. 0743  
Pasador Doble Efecto



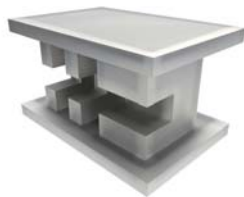
Ref. 0759  
Embellecedores para Batiante



Ref. 1059  
Terminal Varilla

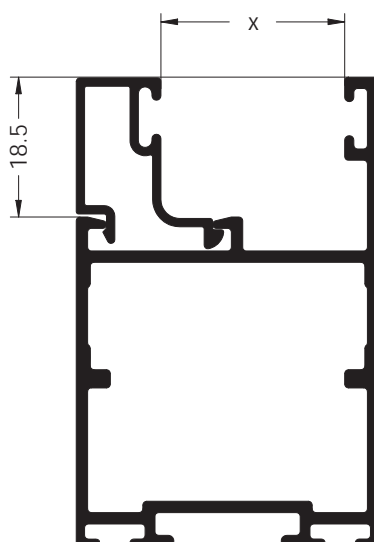


Ref.1013  
Útil Plegables



Ref.1013-M  
Mono Plegables  
Desagües

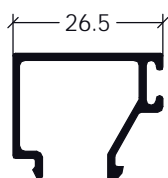
## Junquillos



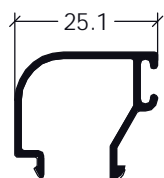
PERFILES	JUNQUILLOS											
	1605	1720	1721*	1737	1688*	1731	1617	1633	1640*	1606	1696	1682*
1680	5	6,4	6,4	10	10,6	10,6	15	15,5	15,5	20,5	23	23
1681	5	6,4	6,4	10	10,6	10,6	15	15,5	15,5	20,5	23	23
1683	8,8	10,2	10,2	13,8	14,4	14,4	18,8	19,3	19,3	24,3	26,8	26,8
1650	8,8	10,2	10,2	13,8	14,4	14,4	18,8	19,3	19,3	24,3	26,8	26,8

El resultado es el hueco entre perfil y junquillo (medidas obtenidas en milímetros)

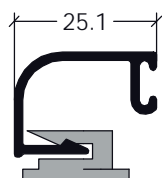
(\*) Junquillo con grapa Ref.0708



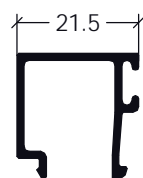
Ref.1605  
Junquillo Recto  
Galce 18.5mm



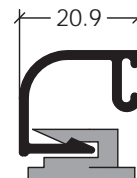
Ref.1720  
Junquillo Curvo  
Galce 18.5mm



Ref.7121  
Junquillo Curvo  
Galce 18.5mm



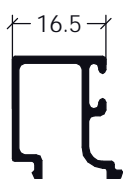
Ref.1737  
Junquillo Recto  
Galce 18.5mm



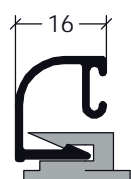
Ref.1688  
Junquillo Curvo  
Galce 18.5mm



Ref.1731  
Junquillo Curvo  
Galce 18.5mm



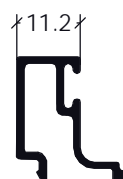
Ref.1617  
Junquillo Recto  
Galce 18.5mm



Ref.1640  
Junquillo Curvo  
Galce 18.5mm



Ref.1633  
Junquillo Curvo  
Galce 18.5mm



Ref.1606  
Junquillo Recto  
Galce 18.5mm



Ref.1696  
Junquillo Curvo  
Galce 18.5mm



Ref.1682  
Junquillo Curvo  
Galce 18.5mm

## Acristalamientos - Gomas



HOJA 1683 / PILASTRA 1650			
VIDRIO (mm)	JUNQUILLO RECTO	GOMA	
		INTERIOR	EXTERIOR
4	1605	0466	0450
5	1605	0466	0450
6	1737	0412	0450
7	1737	0412	0450
8	1737	0466	0450
9	1737	0466	0450
10	1737	0466	0450
11	1617	0412	0450
12	1617	0412	0450
13	1617	0466	0450
14	1617	0466	0450
15	1617	0466	0450
16	1606	0466	0450
17	1606	0412	0450
18	1606	0466	0450
19	1606	0466	0450
20	1606	0466	0450



HOJA 1683 / PILASTRA 1650			
VIDRIO (mm)	JUNQUILLO CURVO	GOMA	
		INTERIOR	EXTERIOR
4	1720 / 1721 (*)	0466	0450
5	1720 / 1721 (*)	0466	0450
6	1720 / 1721 (*)	0466	0450
7	1731 / 1688 (*)	0412	0450
8	1731 / 1688 (*)	0412	0450
9	1731 / 1688 (*)	0466	0450
10	1731 / 1688 (*)	0466	0450
11	1633 / 1640 (*)	0412	0450
12	1633 / 1640 (*)	0412	0450
14	1633 / 1640 (*)	0466	0450
15	1633 / 1640 (*)	0466	0450
16	1633 / 1640 (*)	0466	0450
18	1696 / 1682 (*)	0412	0450
19	1696 / 1682 (*)	0412	0450
20	1696 / 1682 (*)	0412	0450
21	1696 / 1682 (*)	0466	0450
22	1696 / 1682 (*)	0466	0450
23	1696 / 1682 (*)	0466	0450

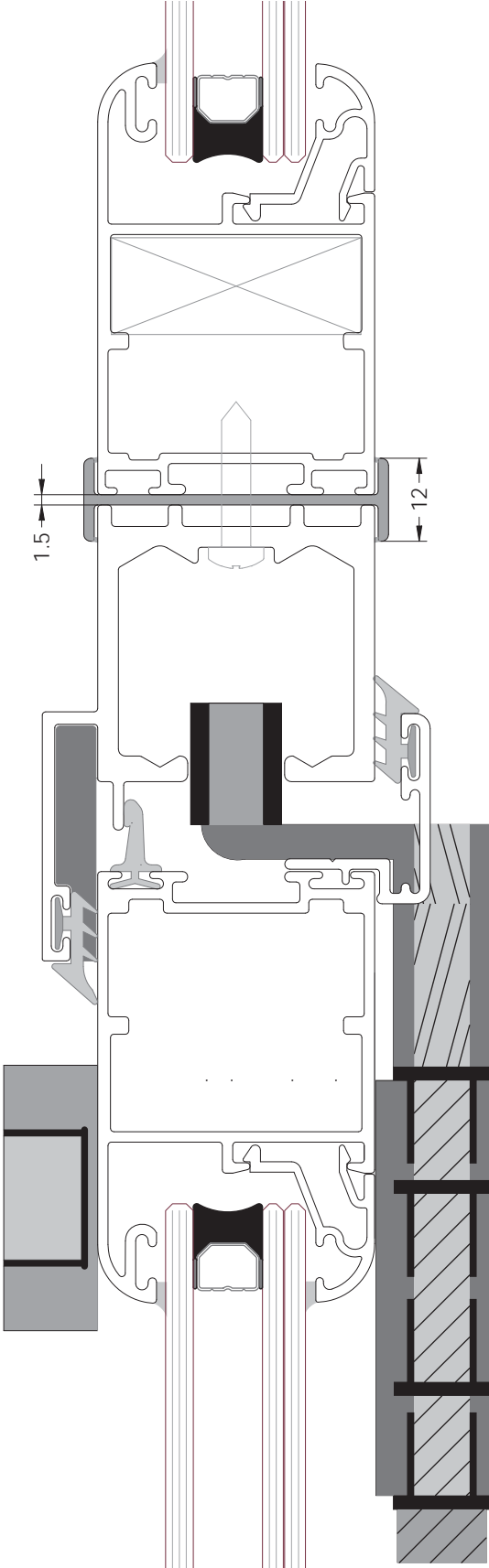


HOJA 1680 / PILASTRA 1681			
VIDRIO (mm)	JUNQUILLO RECTO	GOMA	
		INTERIOR	EXTERIOR
4	1737	0466	0450
5	1737	0466	0450
6	1737	0466	0450
7	1617	0412	0450
8	1617	0412	0450
9	1617	0466	0450
10	1617	0466	0450
11	1617	0466	0450
12	1606	0466	0450
13	1606	0412	0450
14	1606	0466	0450
15	1606	0466	0450
16	1606	0466	0450



HOJA 1680 / PILASTRA 1681			
VIDRIO (mm)	JUNQUILLO CURVO	GOMA	
		INTERIOR	EXTERIOR
4	1731 / 1688 (*)	0412	0450
5	1731 / 1688 (*)	0466	0450
6	1731 / 1688 (*)	0466	0450
7	1633 / 1640 (*)	0412	0450
8	1633 / 1640 (*)	0412	0450
10	1633 / 1640 (*)	0466	0450
11	1633 / 1640 (*)	0466	0450
12	1633 / 1640 (*)	0466	0450
14	1696 / 1682 (*)	0412	0450
15	1696 / 1682 (*)	0412	0450
16	1696 / 1682 (*)	0412	0450
17	1696 / 1682 (*)	0466	0450
18	1696 / 1682 (*)	0466	0450
19	1696 / 1682 (*)	0466	0450

Unión de Cercos Sup o Inf



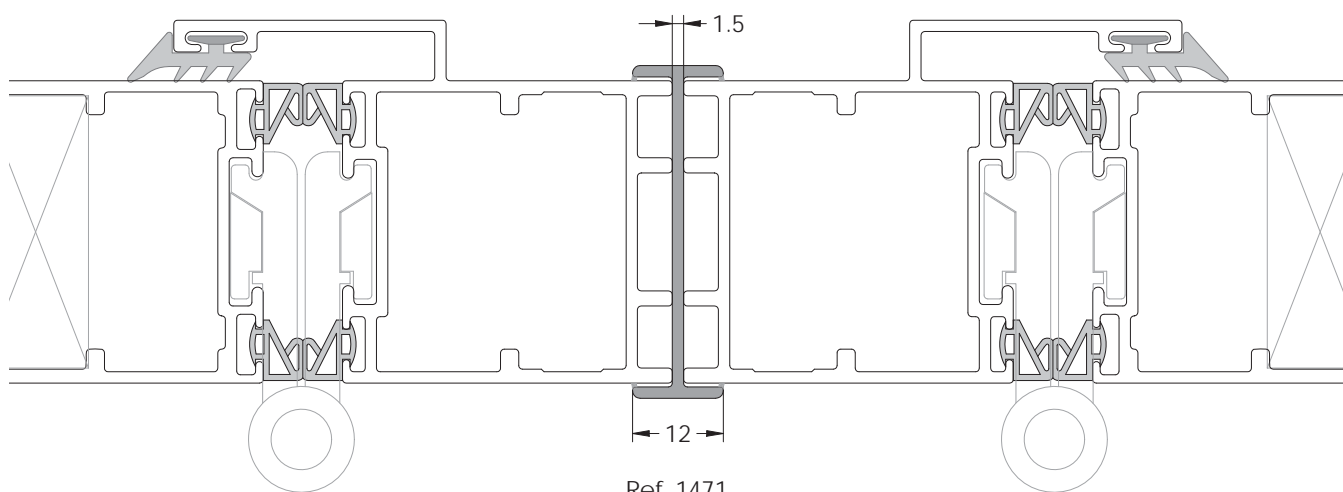


Grupo Ayuso  
Sistemas de Aluminio  
PVC y Cristal

serie **EUROPLEGABLE**

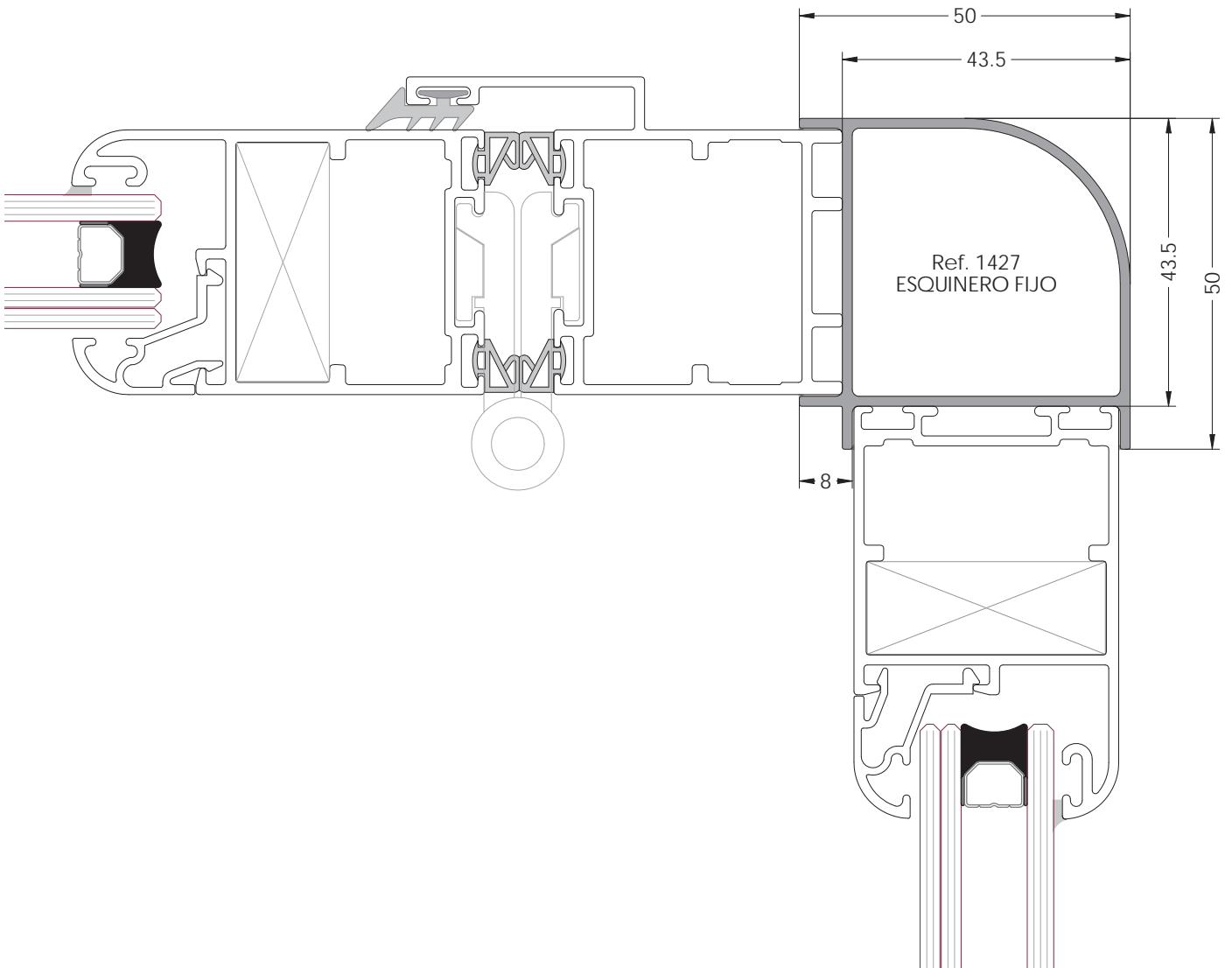
→ practicable

## Unión de Cercos Lateral



Ref. 1471  
UNIÓN DE CERCOS

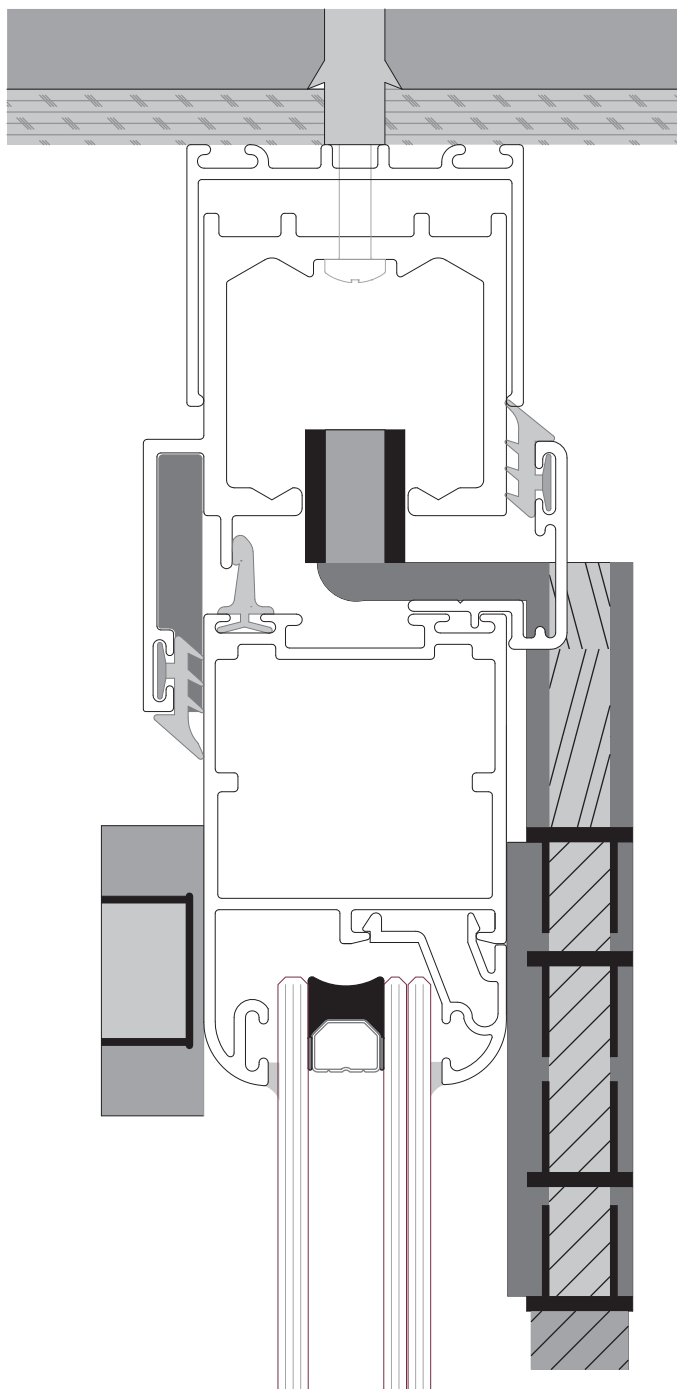
Esquinero 90°





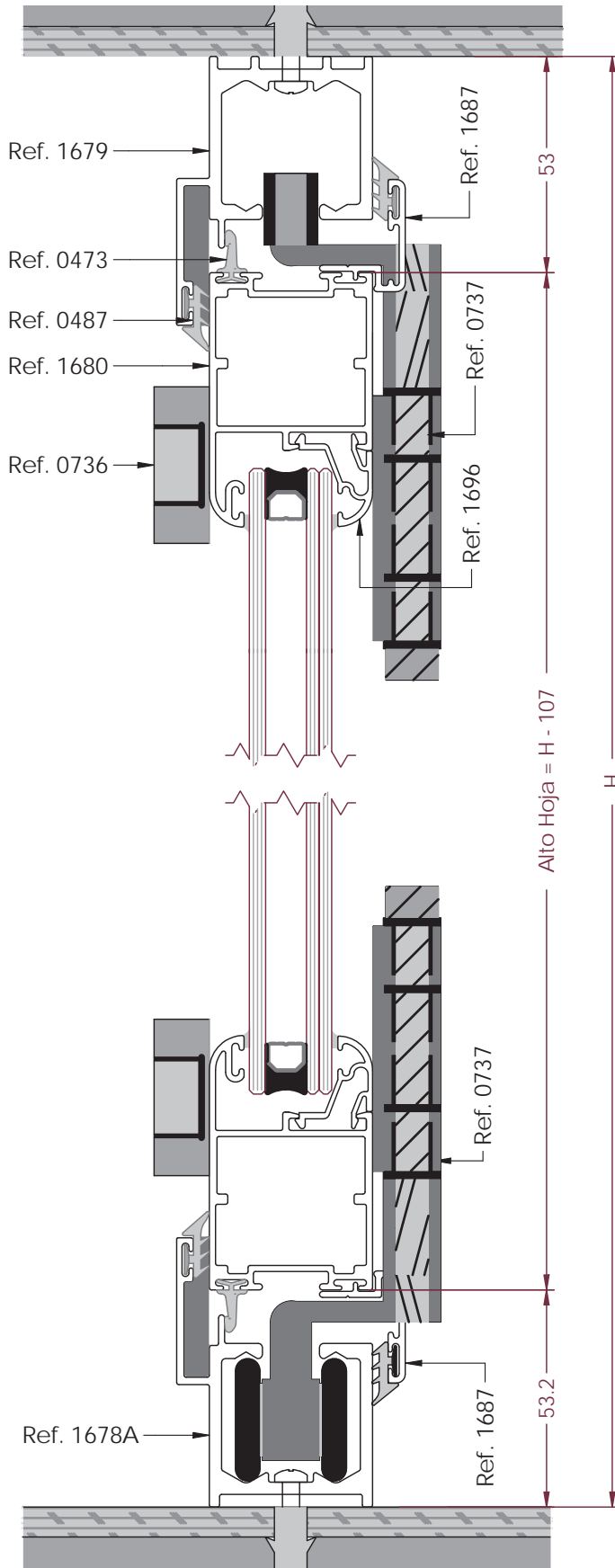
Grupo Ayuso  
Sistemas de Aluminio  
PVC y Cristal

Compensador

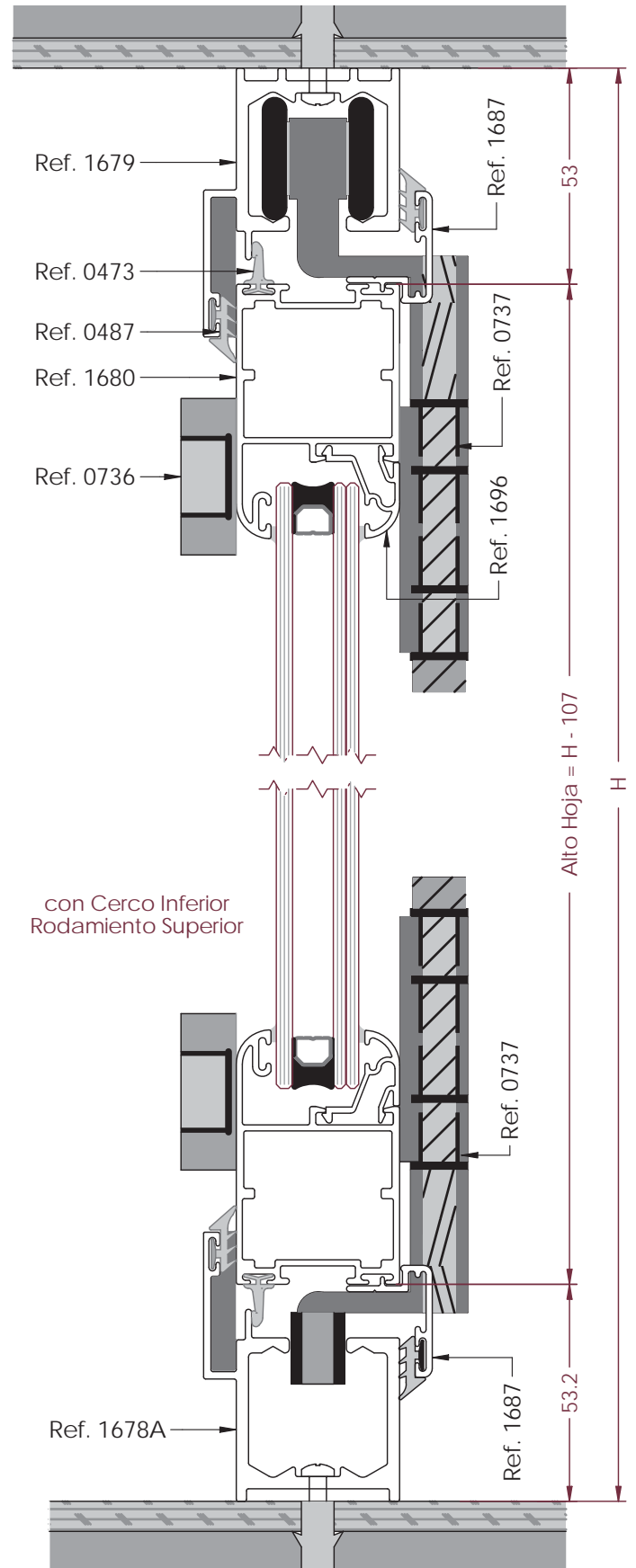


Ref. 1684  
COMPENSADOR

Sección Vertical - Puerta con Cerco Inferior (1678A)



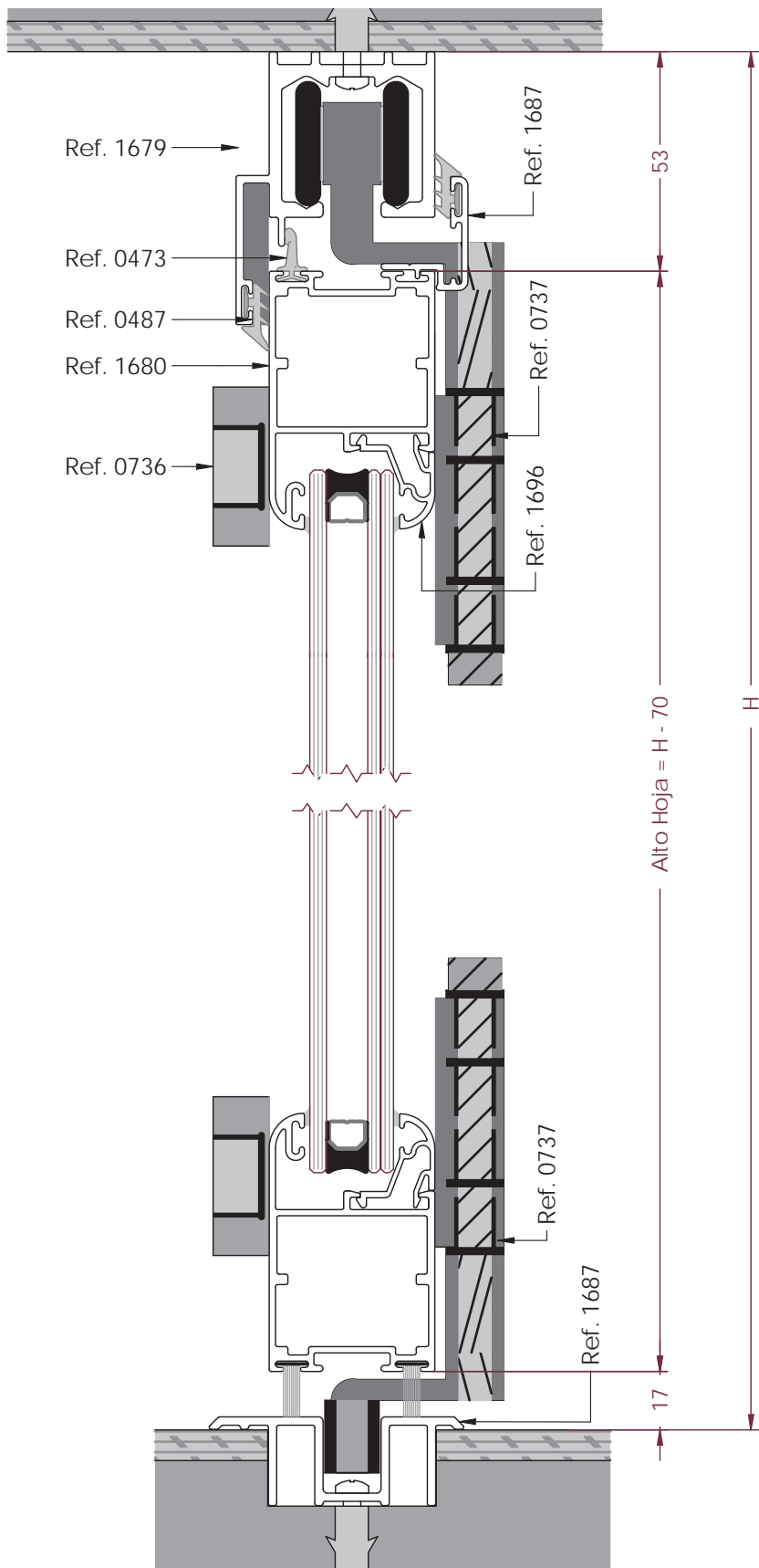
Secc. Vertical - Rodamiento Inferior



Secc. Vertical - Rodamiento Superior

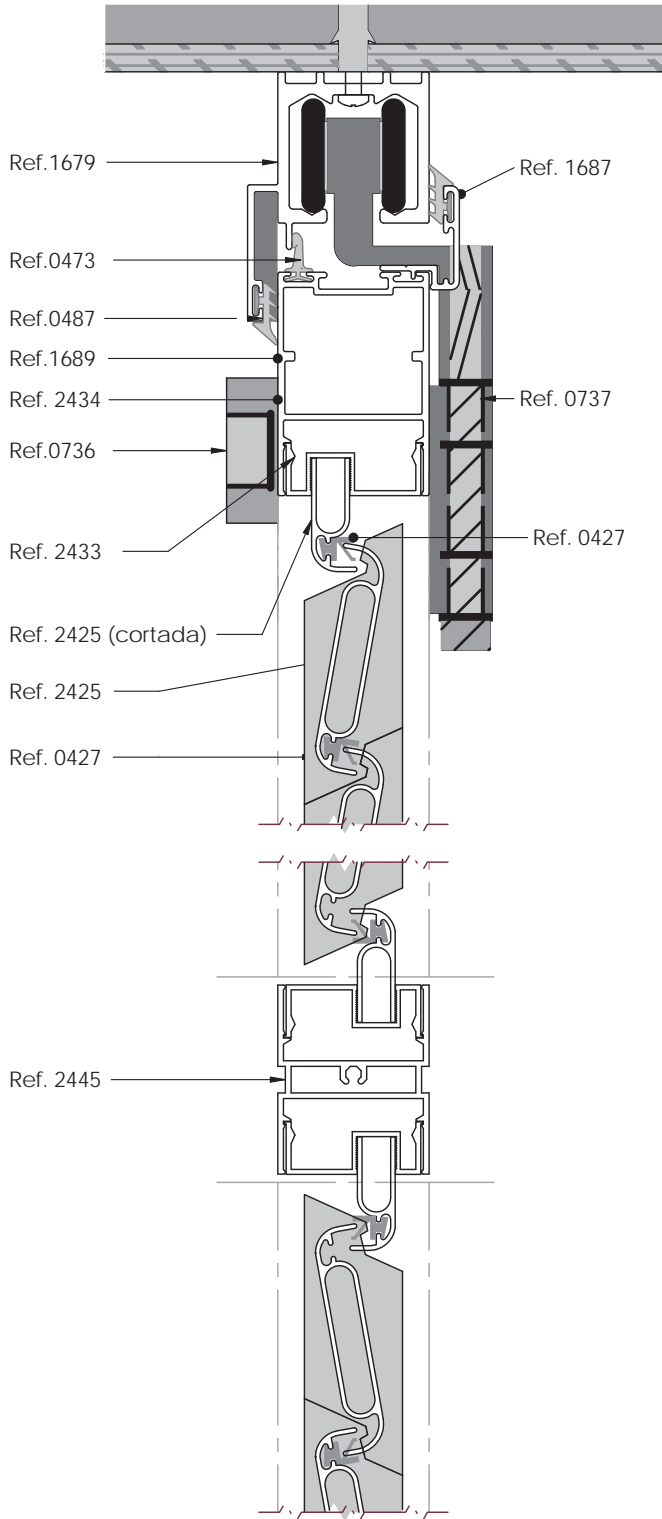


Sección Vertical - Puerta con Cerco Inferior Embutido(1685)

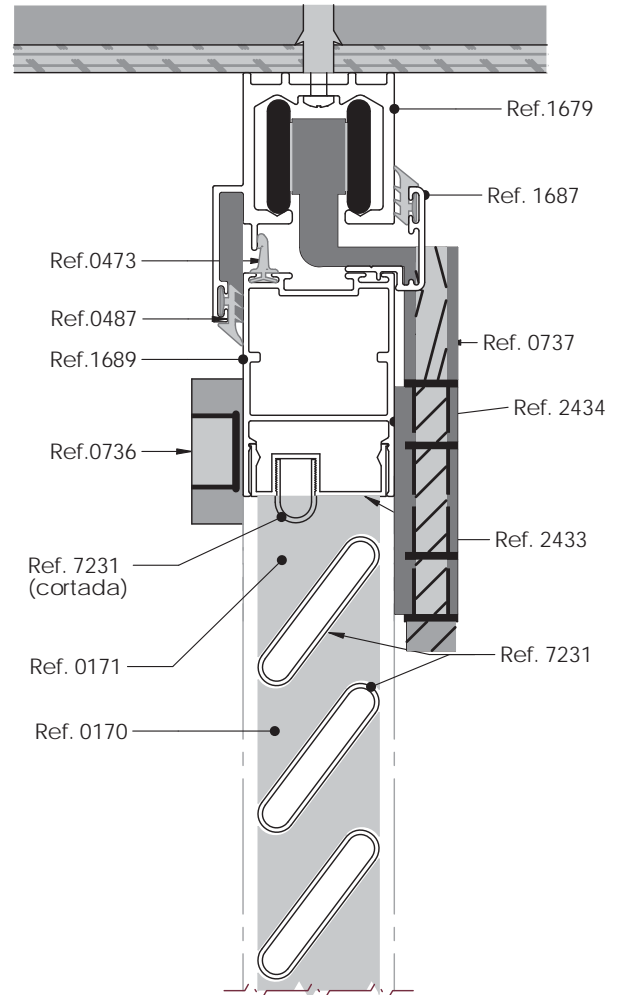


Secc. Vertical - Cerco Embutido

Sección Vertical - Modelo con Lamas



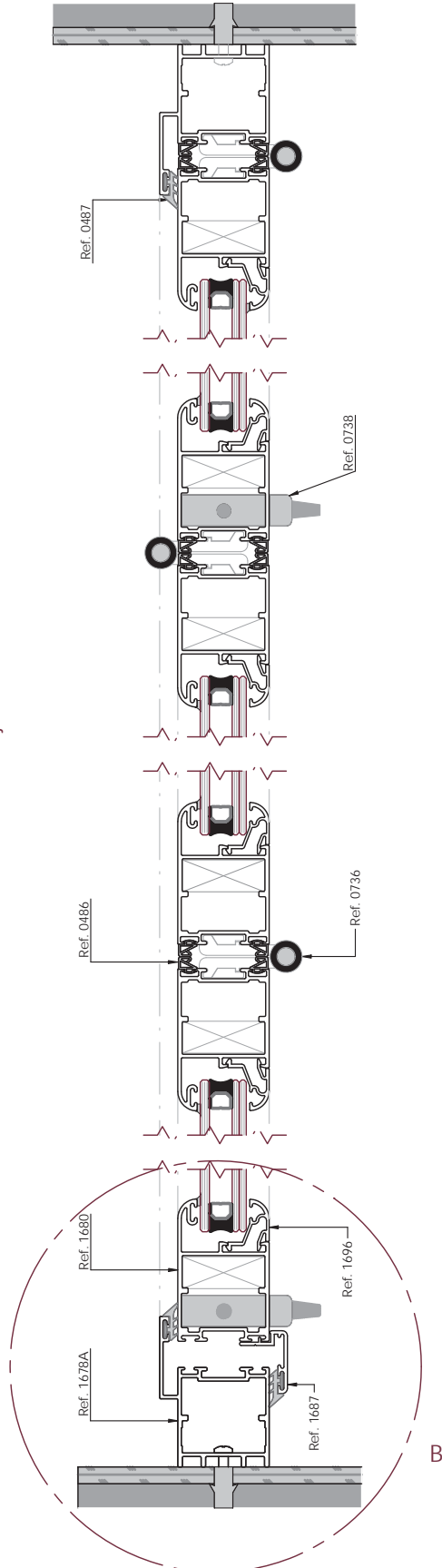
Sección Vertical  
Lama Orientable



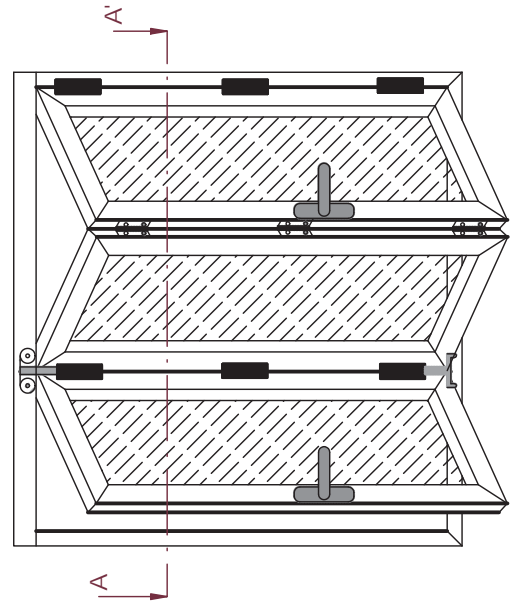
Sección Vertical  
Lama Fija

## Sección Horizontal (I)

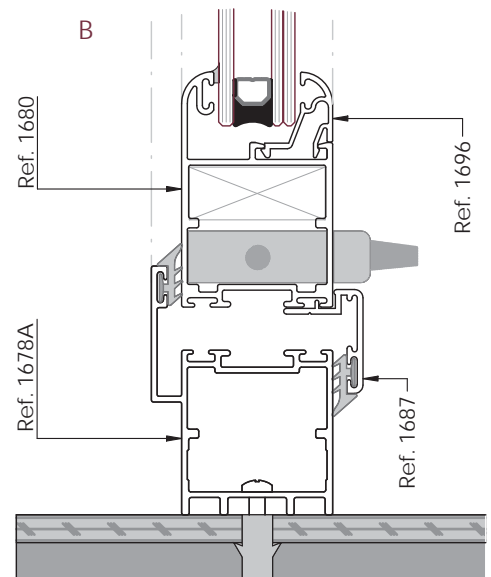
SECCIÓN HORIZONTAL A-A'  
Detalle de Montaje con  
Hoja Abatible sobre el Cerco



Ejemplo de Plegable con  
Hoja Abatible sobre cerco



DETALLE B  
ESCALA 1:2  
Detalle de la parte Batiente

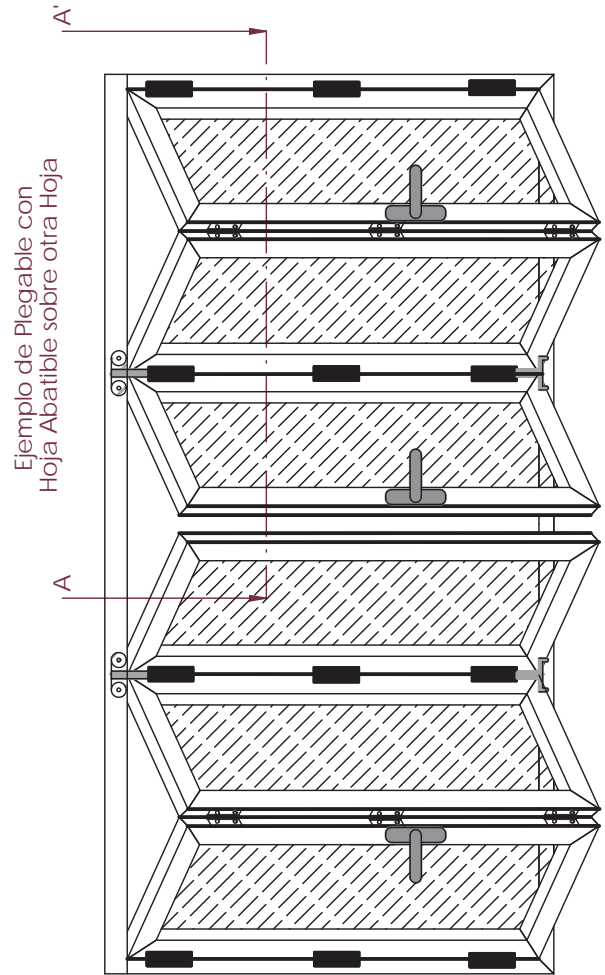
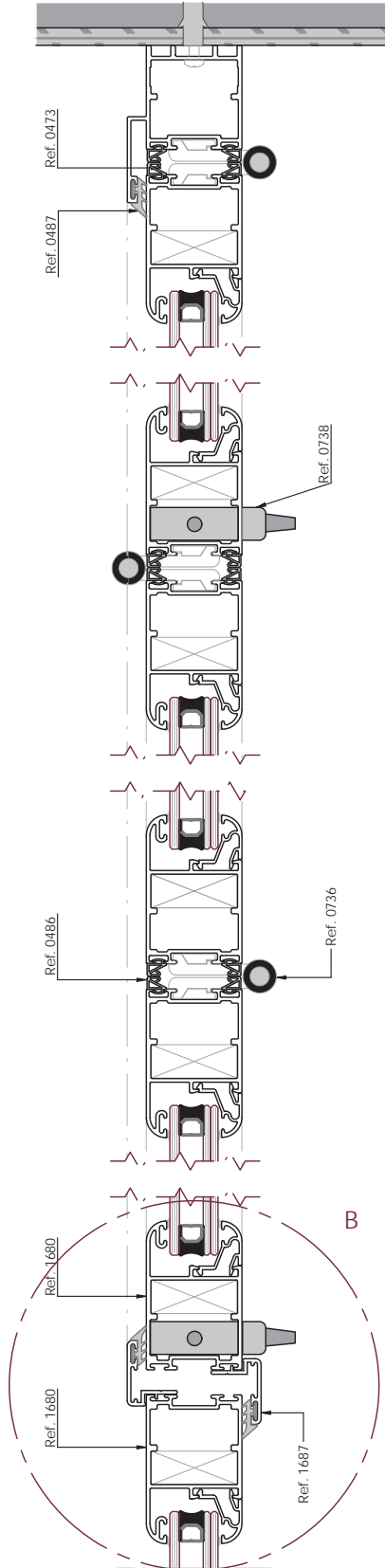


$$\frac{L - [11 * (N^{\circ} \text{ Hojas})] - 101}{N^{\circ} \text{ de Hojas}}$$

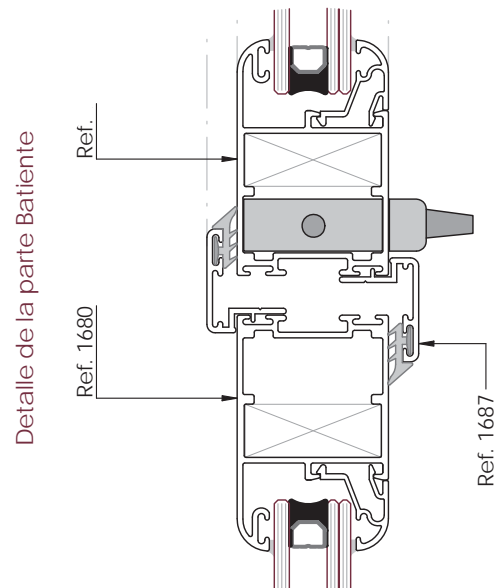
Ancho Hoja

Sección Horizontal ( II )

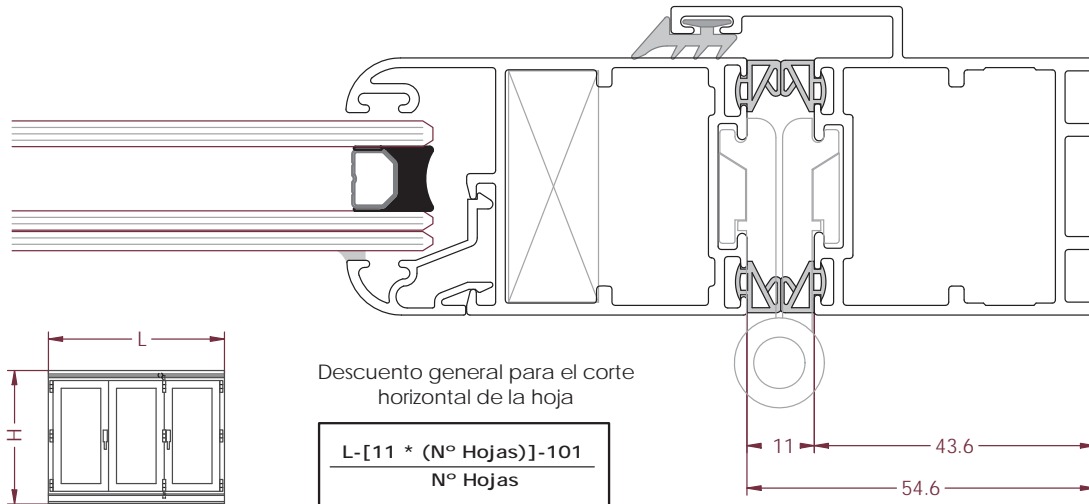
SECCIÓN HORIZONTAL A-A'  
Detalle de Montaje con  
Hoja Abatible sobre otra Hoja



Ejemplo de Plegable con  
Hoja Abatible sobre otra Hoja



DETALLE B  
1:2



**Perfiles:**

REF	DESCRIPCIÓN	CORTE	CERCO INFERIOR		GUÍA INFERIOR EMPOTRADA	
			UNDS	CORTE mm	UNDS	CORTE mm
1679	Cerco Superior	90°/90°	1	L	1	L
	Cerco Inferior		1	L	-	-
1685	Cerco Inferior Empotrado	90°/90°	-	-	1	L
1678A	Cerco Lateral	90°/90°	2	H - 80	2	H - 43
1680	Hoja Vertical	45°/45°	N° Hojas * 2	H - 107	N° Hojas * 2	H - 70
1683	Hoja Horizontal		N° Hojas * 2	$[L - (11 * \text{N}^\circ \text{ Hojas}) - 101] / \text{N}^\circ \text{ Hojas}$	N° Hojas * 2	$[L - (11 * \text{N}^\circ \text{ Hojas}) - 101] / \text{N}^\circ \text{ Hojas}$
1687	Batiente de Hoja Vertical	45°/45°	1	Hoja V + 45	-	-
		90°/90°	Si N° Hojas IMPAR = 0 Si N° Hojas PAR = 1	Hoja V - 25	Si N° Hojas IMPAR = 0 Si N° Hojas PAR = 1	Hoja V - 12
	45°/90°	-	-	1	Hoja V + 22,5	
	45°/90°	2	Hoja H + 17	1	Hoja H + 17	
Batiente de Hoja Horizontal	90°/90°	(N° Hojas - 1) * 2	Hoja H - 3	N° Hojas - 1	Hoja H - 3	
	90°/90°	N° Hojas * 2	Hoja V - 87	N° Hojas * 2	Hoja V - 87	
-	Junquillo Recto Vertical	90°/90°	N° Hojas * 2	Hoja H - 87	N° Hojas * 2	Hoja V - 87
-	Junquillo Recto Horizontal	90°/90°	N° Hojas * 2	Hoja H - 87	N° Hojas * 2	Hoja H - 87

**Accesorios:**

REF	DESCRIPCIÓN	CERCO INFERIOR		GUÍA INFERIOR EMPOTRADA	
		UNDS (N° hojas impares)	UNDS (N° hojas pares)	UNDS (N° hojas impares)	UNDS (N° hojas pares)
0759	Embellecedor para Batiente (unidad)	(N° Hojas * 4) - 2	N° Hojas * 4	(N° Hojas * 2) - 1	N° Hojas * 2
0665	Escuadra de Alineación para Batiente	2	2	1	1
0736	Bisagra	(N° Hojas * 2) + 1	(N° Hojas * 2) + 2	(N° Hojas * 2) + 1	(N° Hojas * 2) + 2
0737	Conjunto Rueda Patin	(N° Hojas - 1) / 2	(N° Hojas - 2) / 2	(N° Hojas - 1) / 2	(N° Hojas - 2) / 2
0611	Taco Unión de Cercos	4	4	2	2
0611-C	Taco Unión de Cerco Empotrado	-	-	2	2
0611-B	Embellecedor Unión de Cercos	4	4	2	2
0741	Escuadra de Hoja	N° Hojas * 4	N° Hojas * 4	N° Hojas * 4	N° Hojas * 4
0006	Cremona	(N° Hojas + 1) / 2	N° Hojas / 2	(N° Hojas + 1) / 2	N° Hojas / 2
0007	Enganche de Cremona	(N° Hojas + 1) / 2	N° Hojas / 2	(N° Hojas + 1) / 2	N° Hojas / 2
0740	Varilla Roscada	2 x Cremona	2 x Cremona	2 x Cremona	2 x Cremona
1059	Terminador Varilla	2 x Cremona	2 x Cremona	2 x Cremona	2 x Cremona
0611-D	Guía para Varilla	2 x Cremona	2 x Cremona	2 x Cremona	2 x Cremona
0473	Goma Hoja Horizontal (100m)	L * 4	L * 4	L * 2	L * 2
0486	Goma Hoja Vertical (100m)	N° Hojas * 4	N° Hojas * 4	N° Hojas * 4	N° Hojas * 4
0487	Goma de Cerco (100m)	(L * 2) + (H * 3)	(L * 2) + (H * 3)	L + (H * 3)	L + (H * 3)
0411	Felpudo 14 x 12 mm	-	-	N° Hojas * 2	N° Hojas * 2

Nota:

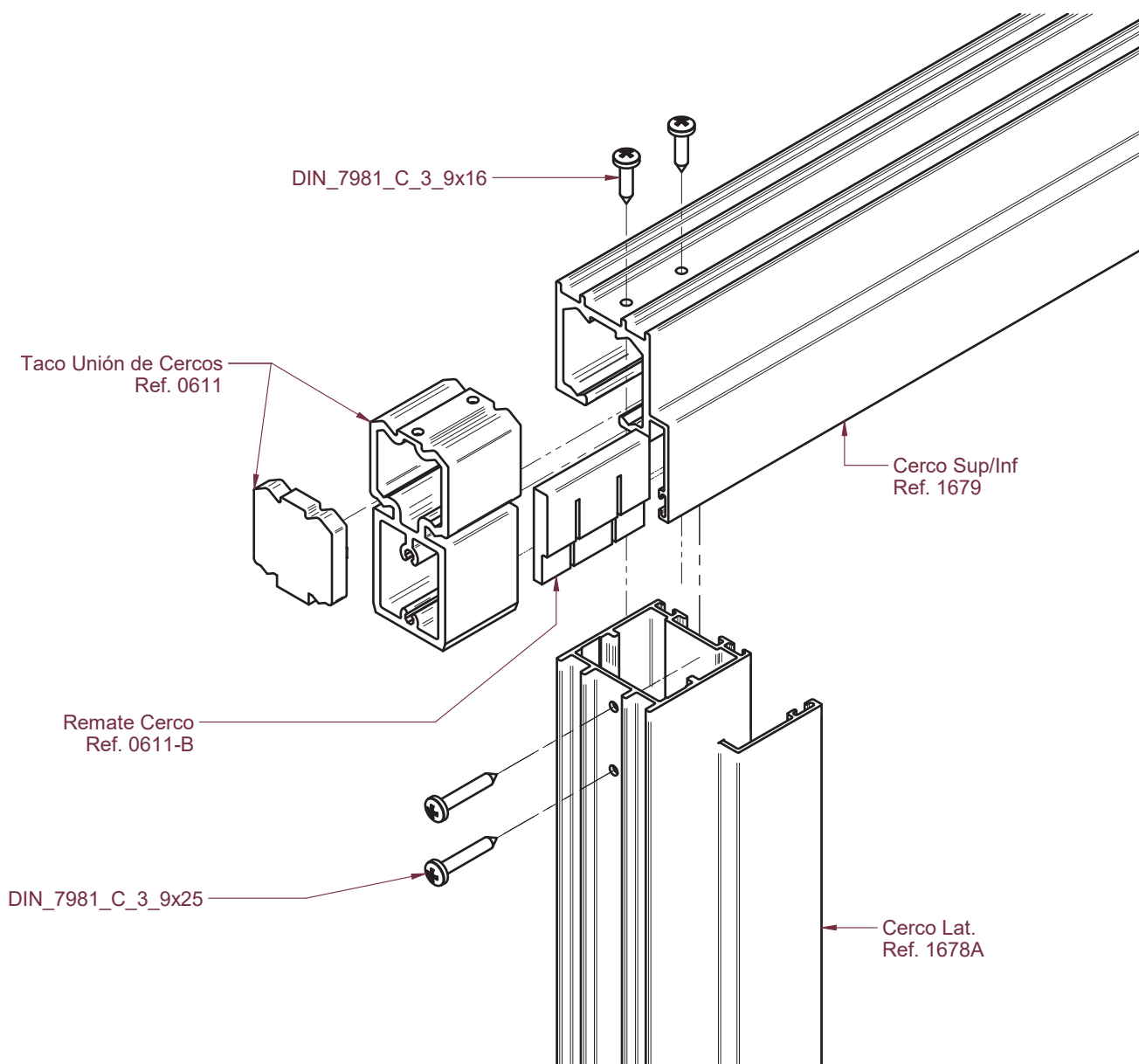
Tabla para apertura interior

En esta tabla no están contempladas las opciones de cierre multipunto o cerradura.

Las medidas de este cuadro son orientativas. El Grupo Ayuso no se hace responsable de posibles errores que se produzcan al utilizar estas medidas.

## Ensamble de Cerco Sup/Inf con Cerco Lateral (I)

Detalle de ensamble del cerco, tanto superior como inferior, referencia 1679 junto con el cerco lateral referencia 1678A, mediante el taco de unión de aluminio referencia 0611.

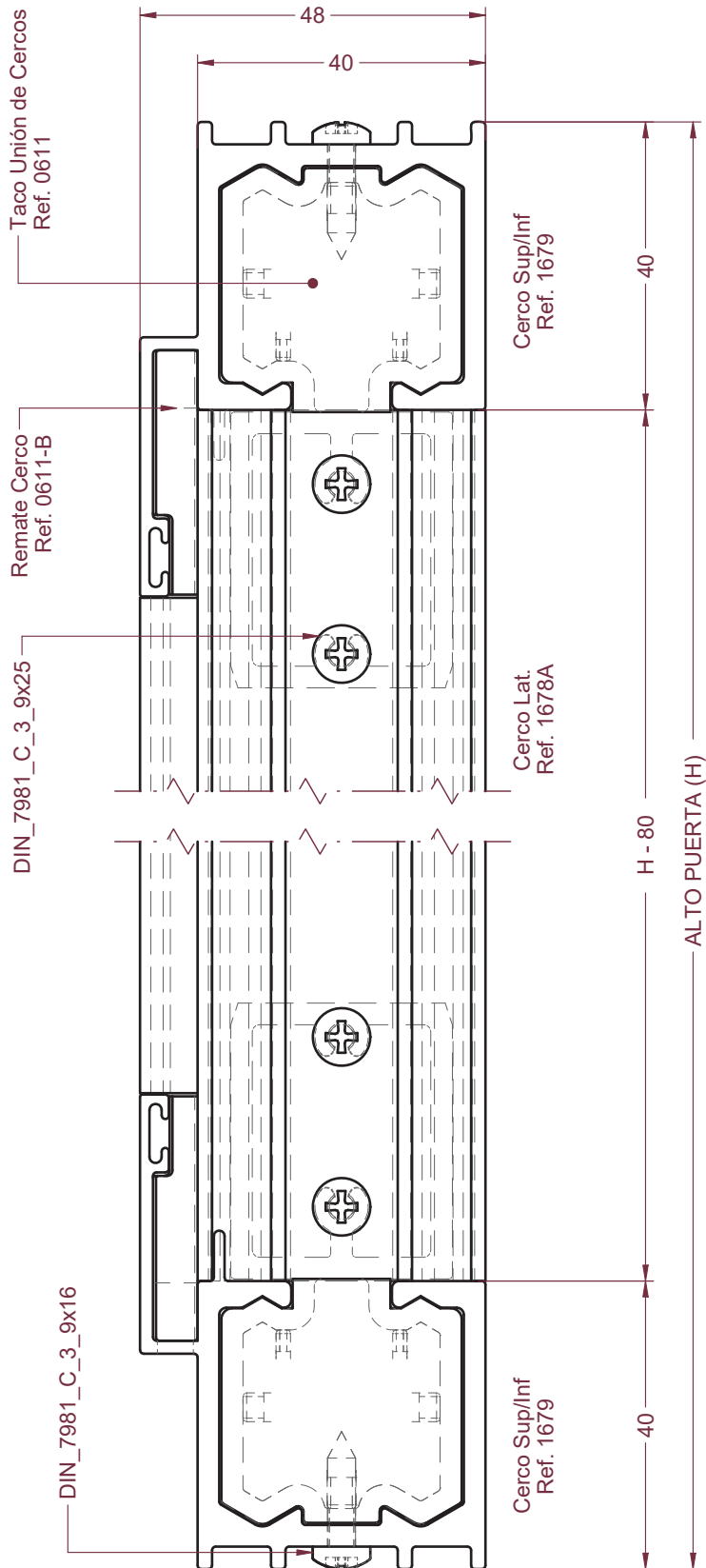


DETALLE ENSAMBLE ESQUINAS  
1:2

Importante:

En caso de ensamblar el cerco embutido en la parte inferior, este detalle sólo sería válido para la parte superior. Ver más adelante en este catálogo el detalle de ensamble del cerco/guía embutido.

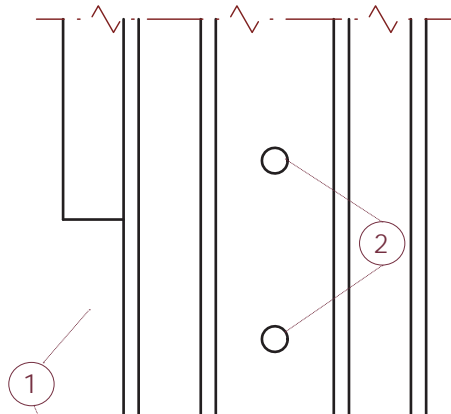
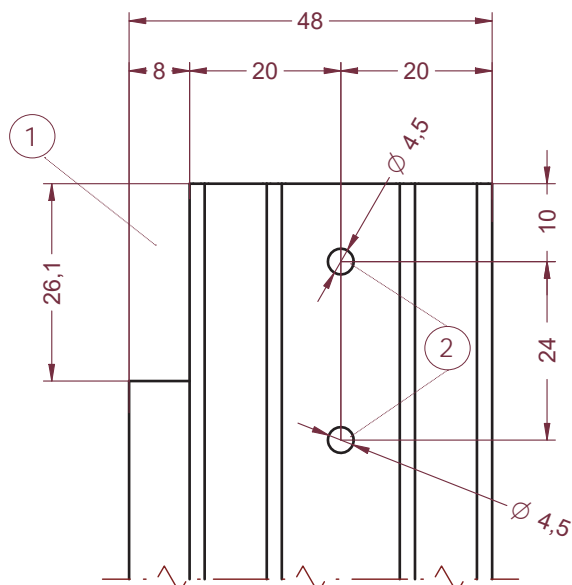
Ensamble de Cerco Sup/Inf con Cerco Lateral (II)



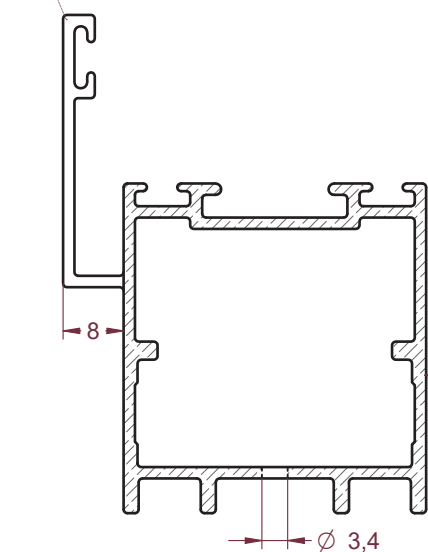
Vista lateral de puerta con Cerco Superior e Inferior referencia 1679.

DETALLE LATERAL  
1:1

## Mecanizado Cerco Lateral - Ensamble sin Cerco Embutido



MECANIZADOS CERCO LATERAL  
1:1



Cerco Lat.  
Ref. 1678A

### OPERACIÓN 1

Destaje del ala, tanto por la parte superior como por la parte inferior para el correcto acople con el cerco superior/inferior.

### OPERACIÓN 2

Agujeros de 4,5mm para atornillar la pieza de unión y ensamblar con el cerco superior / inferior.

### TROQUEL:

Estas operaciones se pueden realizar en el troquel para las series Europlegable y Europlegable RPT.

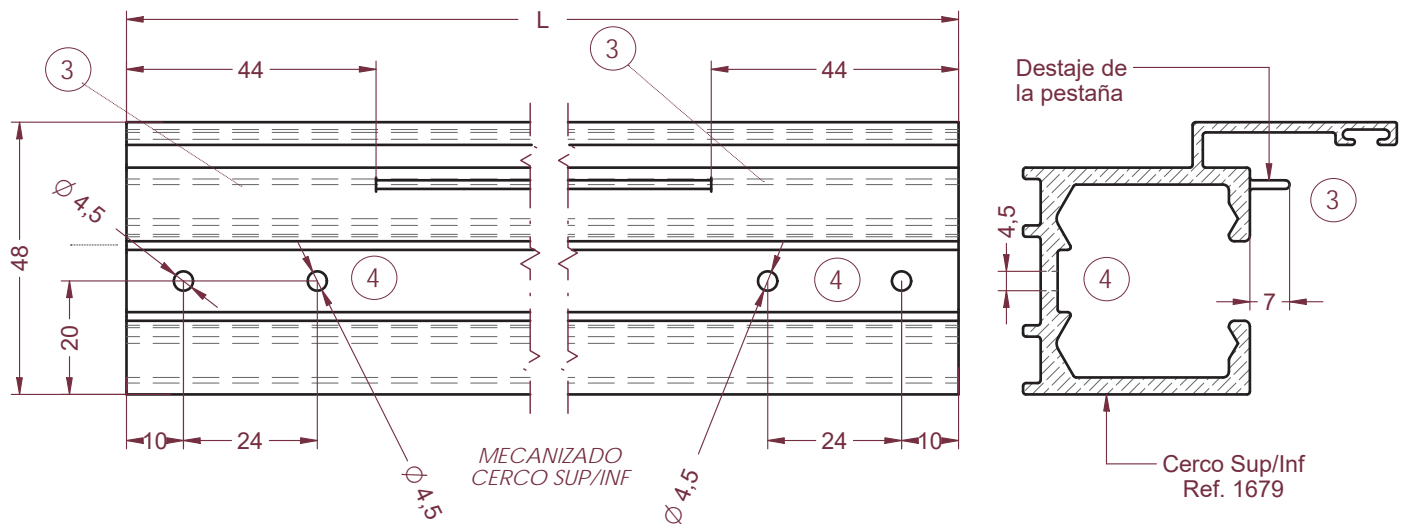
### IMPORTANTE:

Este mecanizado es sólo válido cuando no se va a instalar el cerco embutido.

Información de los mecanizados con cerco embutido más adelante en este mismo catálogo.



Mecanizado Cerco Superior / Inferior



**OPERACIÓN 3**

Destaje de la pestaña, tanto del cerco superior como del cerco inferior, para el correcto acople con el cerco lateral.

**OPERACIÓN 4**

Agujeros de 4,5mm para atornillar la pieza de unión y ensamblar con el cerco lateral.

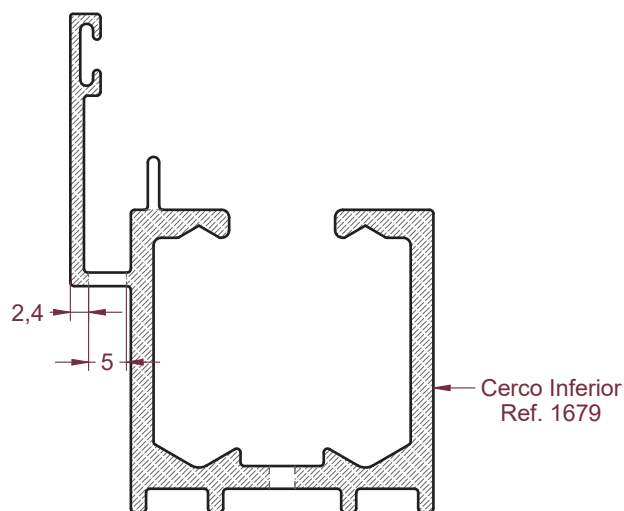
**TROQUEL:**

Estas operaciones se pueden realizar en el troquel para las series Europlegable y Europlegable RPT.

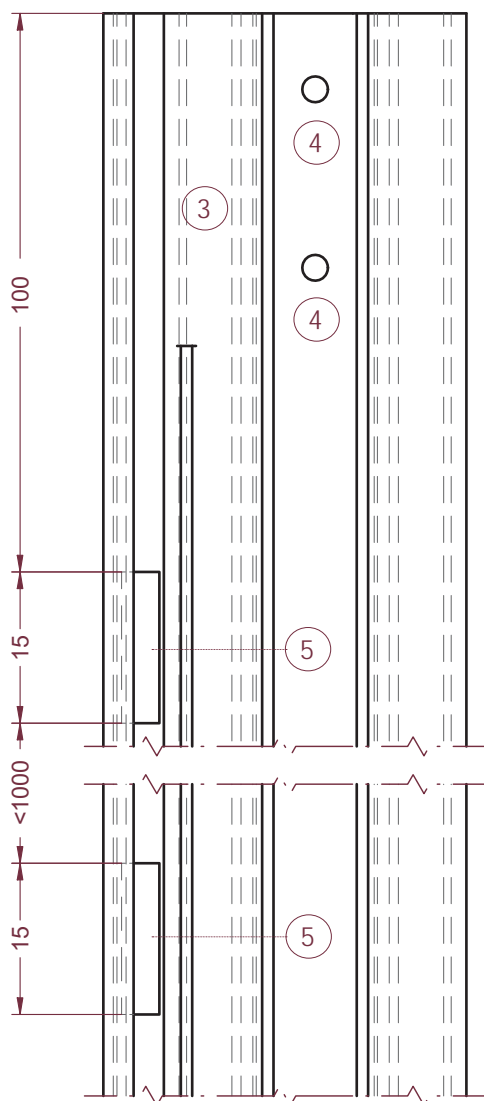
**IMPORTANTE:**

Este mecanizado sólo se realizará en el cerco superior cuando se va a instalar el cerco embutido. En caso contrario, se mecanizará tal y como se indica en la imagen tanto el cerco superior como el inferior.

## Desagües Cerco Inferior



DESAGÜES  
VISTA SUPERIOR  
1:1



### OPERACIÓN 5

Desagües para el cerco inferior.

Realizar los desagües necesarios para que nunca quede un desagüe a más de 1m de otro.

Se puede realizar taladros de diámetro 5mm, en vez del cajeadado, en la misma posición. En este caso realizar los taladros a cada 500mm.

### TROQUEL:

Estas operaciones no se pueden realizar en el troquel para las series Europlegable y Europlegable RPT.

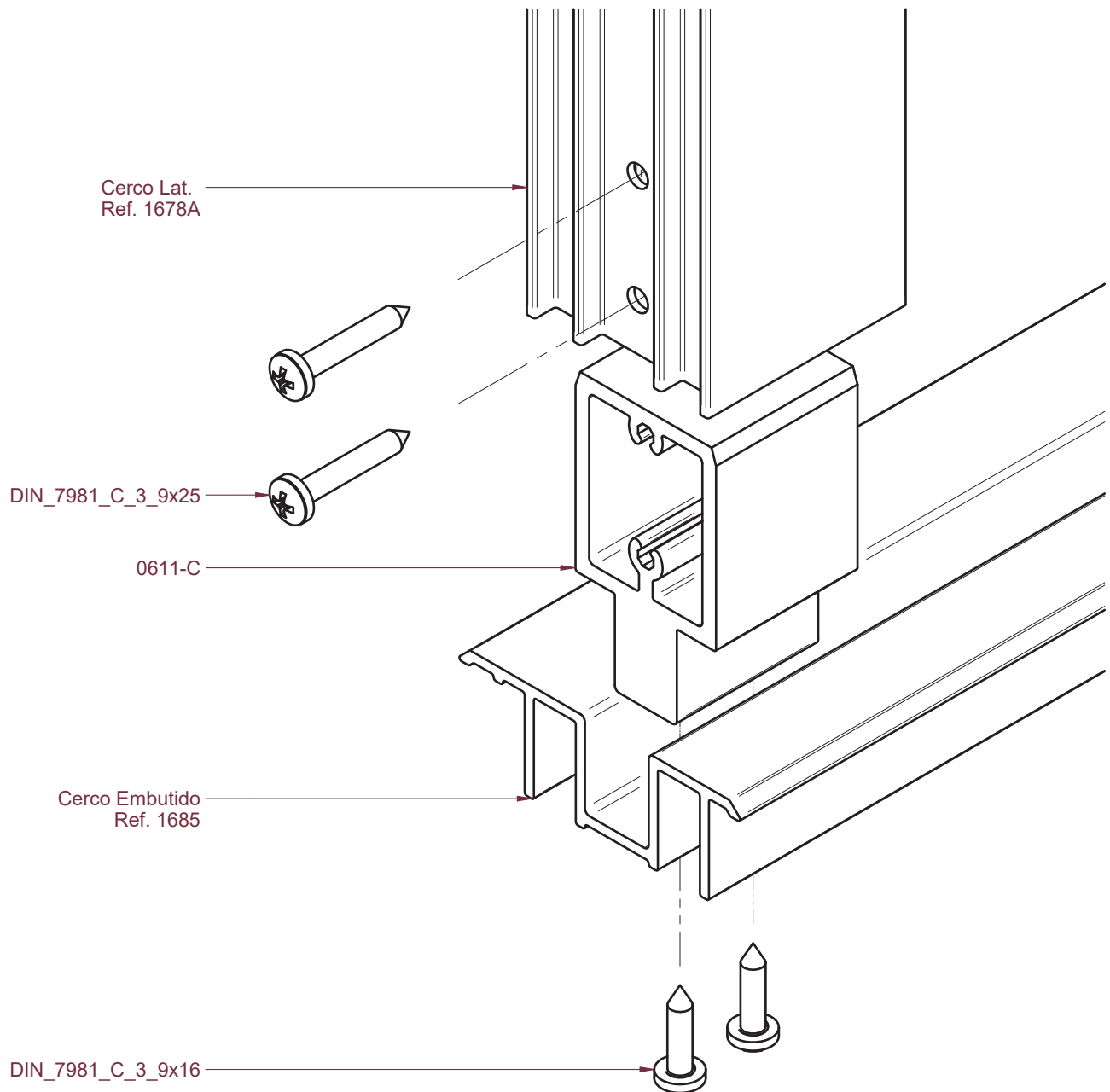
### IMPORTANTE:

Este mecanizado es sólo válido cuando no se va a instalar el cerco embutido.

Información de los mecanizados con cerco embutido más adelante en este mismo catálogo.

## Ensamble de Cerco Embutido con Cerco Lateral (I)

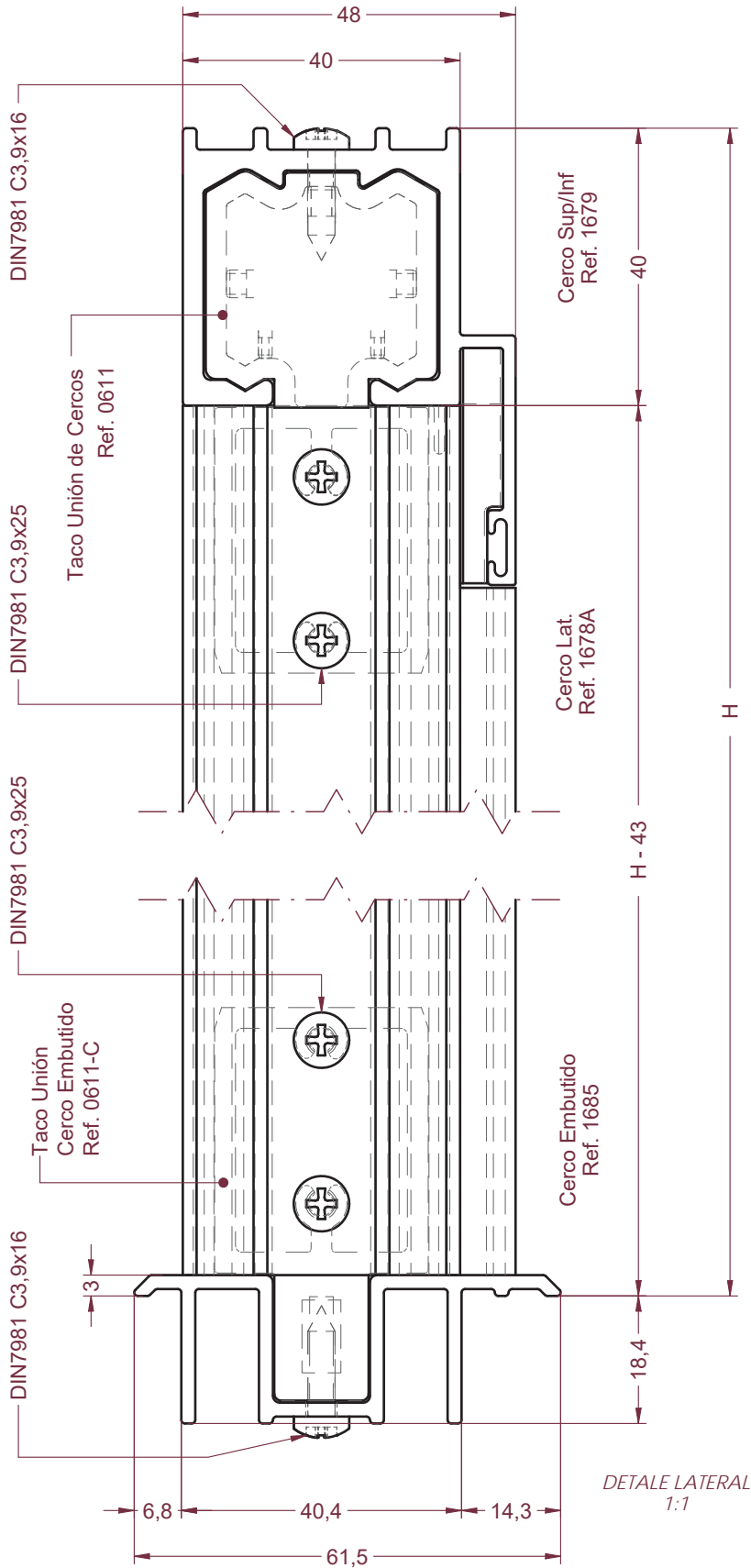
Detalle de ensamble del cerco inferior embutido, referencia 1685, junto con el cerco lateral referencia 1678A, mediante el taco de unión referencia 0611-C.



Importante:

En caso de ensamblar cerco normal en la parte inferior, este detalle no sería válido. Ver más atrás en este catálogo el detalle de ensamble del cerco no embutido.

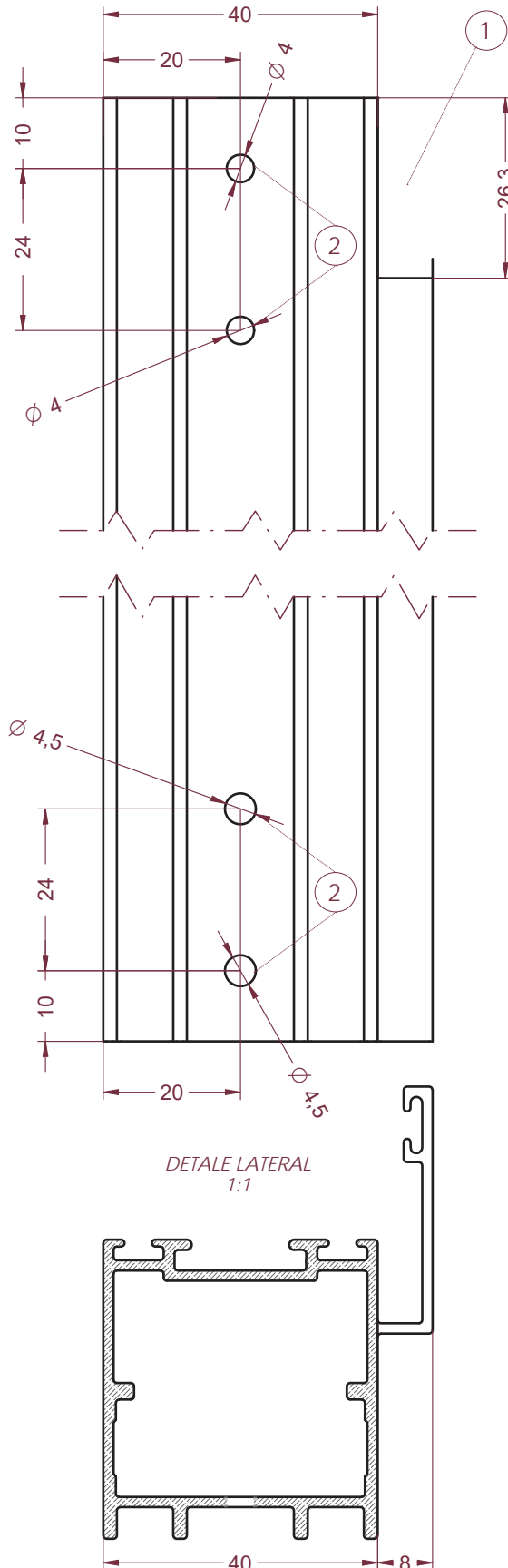
Ensamble de Cerco Embutido con Cerco Lateral (II)



Vista lateral de puerta con Cerco Superior (1679) y Cerco Inferior Embutido (1685).

DETALE LATERAL  
 1:1

## Mecanizado Cerco Lateral - Ensamble con Cerco Embutido



### OPERACIÓN 1

Destaje del ala, sólo por la parte superior para el correcto acople con el cerco superior 1679.

### OPERACIÓN 2

Agujeros de 4,5mm para atornillar la pieza de unión y ensamblar con el cerco superior y el cerco inferior empotrado con el cerco lateral.

### TROQUEL:

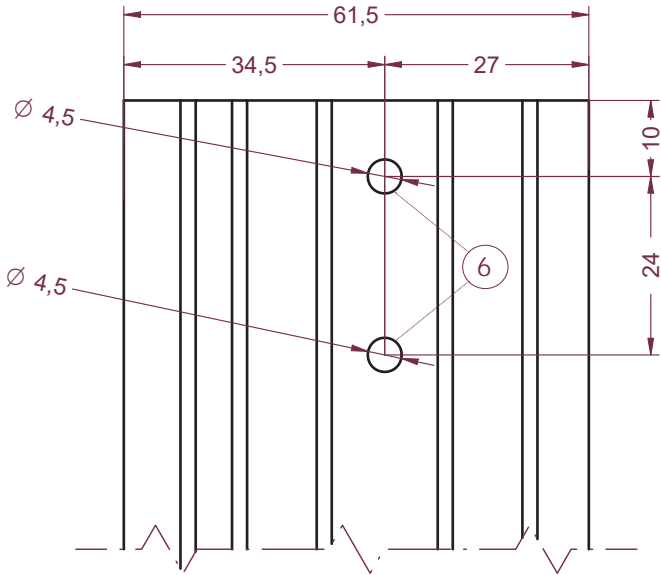
Estas operaciones se pueden realizar en el troquel para las series Europlegable y Europlegable RPT.

### IMPORTANTE:

Este mecanizado es sólo válido cuando se va a instalar el cerco embutido.

Información de los mecanizados con cerco no embutido más atrás en este mismo catálogo.

Mecanizado Cerco Embutido

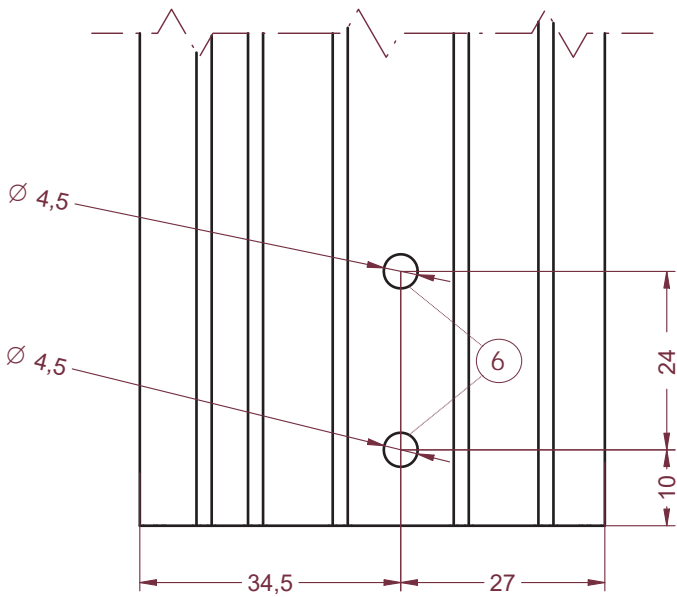


OPERACIÓN 6

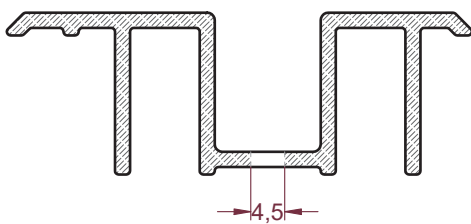
Agujeros de 4,5mm para atornillar la pieza de unión y ensamblar el cerco embutido con el cerco lateral.

TROQUEL:

Estas operaciones no se pueden realizar en el troquel para las series Europlegable y Europlegable RPT.



CERCO EMBUTIDO  
VISTA SUPERIOR





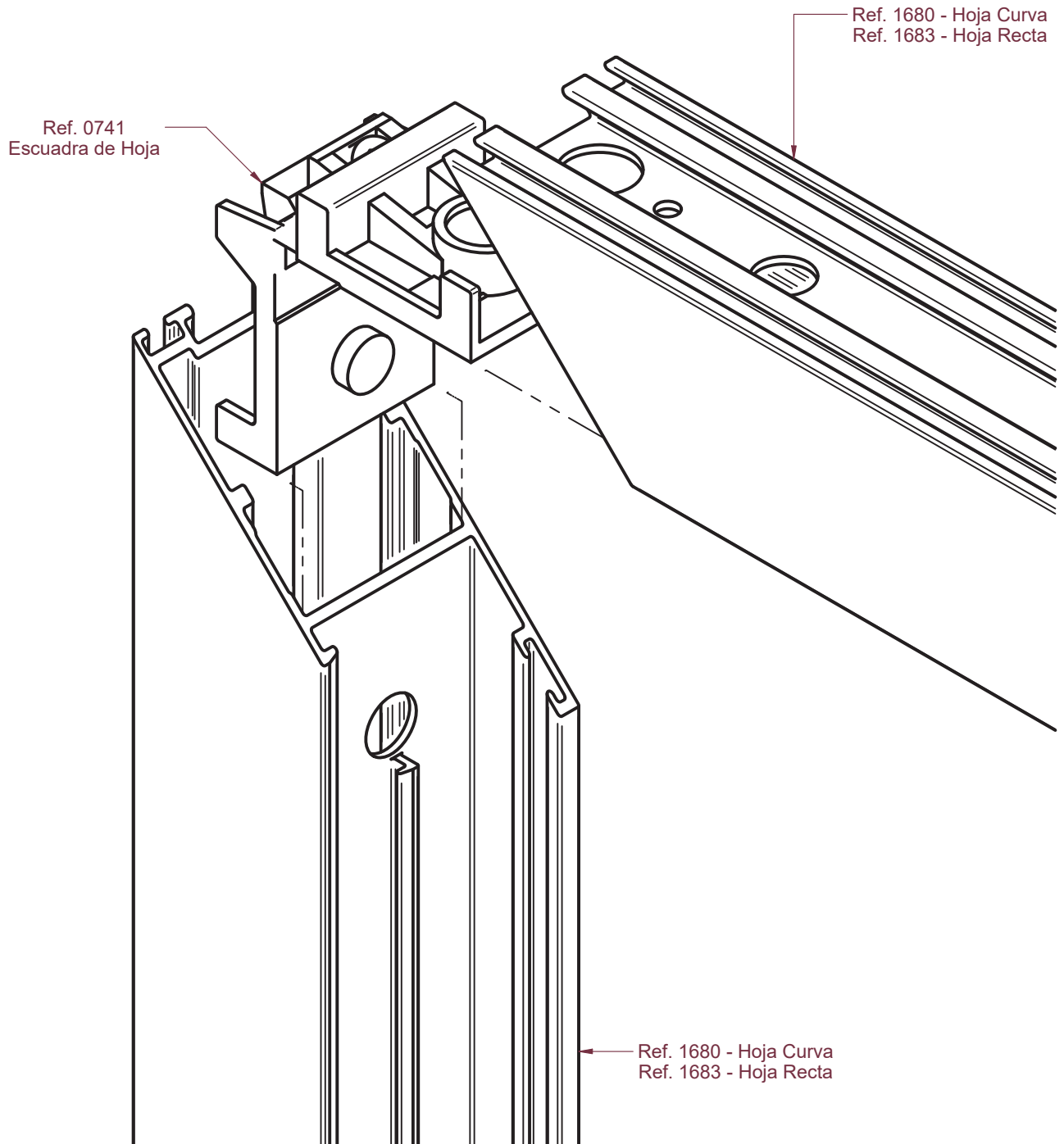
Grupo Ayuso  
Sistemas de Aluminio  
PVC y Cristal

serie **EUROPLEGABLE**

practicables

## Ensamble de la Hoja

Ensamble de las hojas Ref.1680 o 1683 mediante la escuadra interna Ref. 0741



## Mecanizado Hojas - Escuadra y Varilla Multipunto

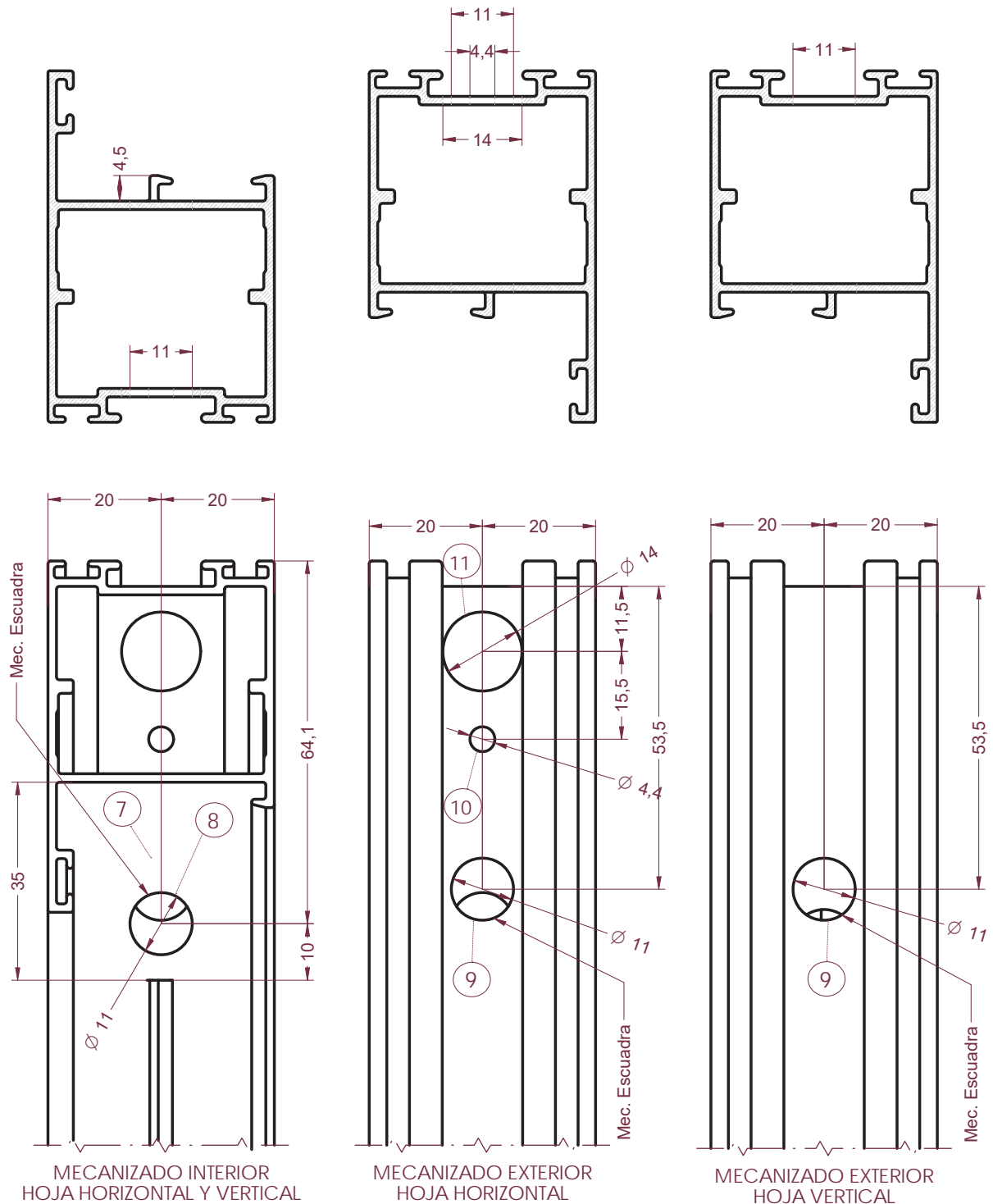
OPERACIÓN 7 y 8: Destaje del ala y Agujeros de 11mm para tetón interior de la escuadra Ref. 0741.

OPERACIÓN 9: Agujeros de 11mm para apriete de la escuadra Ref. 0741.

OPERACIÓN 10 y 11: Agujeros de 4,4mm y 14mm para varilla multipunto Ref. 0740 (Sólo en los perfiles de hoja horizontal)

### TROQUEL:

Estas operaciones se pueden realizar en el troquel para las series Europlegable y Europlegable RPT.







QR-Code

Usa tu smartphone para  
ver el catálogo online

GRUPO AYUSO  
Avda. de la industria, 6-8  
28823 - Coslada (Madrid)  
[www.grupoayuso.org](http://www.grupoayuso.org)

